



Engineering Co.

IMEN TIAR



(مانیتور ثابت آب / فوم آتش نشانی)

FIXED FIRE MONITOR^{Rev. A}

MODEL: TR-MW11



www.imentiar.com

مشخصات و ویژگی های مانیتور آب / فوم آتش نشانی: (Fixed Monitor, Model: TR-MW11)

- ۱- متریال ساخته شده این مانیتور، از جنس برنز مقاوم به خوردگی است.
- ۲- ورودی این مانیتور 4" است.
- ۳- این مانیتور دارای دو گیربکس به منظور چرخش بالا به پایین و بالعکس، با حرکت چرخشی 360 درجه است.
- ۴- با توجه به گشتاور پایین حرکت مانیتور، براحتی و با قابلیت مانور بسیار بالا می باشد.
- ۵- قابلیت عملیاتی سریع.
- ۶- حرکت عمودی با زاویه حداقل 20- درجه تا 80+ درجه ، نسبت به سطح افق و حرکت دورانی با زاویه 360 درجه.
- ۷- قابلیت نصب بر روی هایدرانت.
- ۸- قابلیت استفاده جهت نازل های فوم.
- ۹- قابلیت نصب بر روی واحدهای چرخدار قابل حمل.
- ۱۰- این مانیتور دارای دبی 1800LPM تا 3600LPM می باشد.



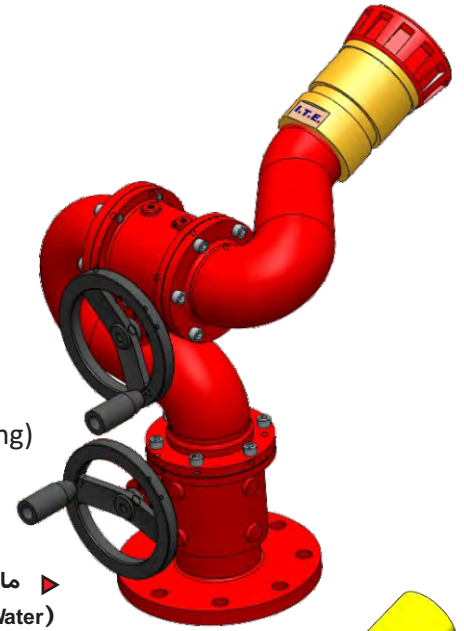
مانیتور آب آتش نشانی
Water Fire Monitor
Model: TR-MW11



مشخصات فنی مانیتور آب / فوم آتش نشانی:

(Fixed Monitor, Model: TR-MW11)

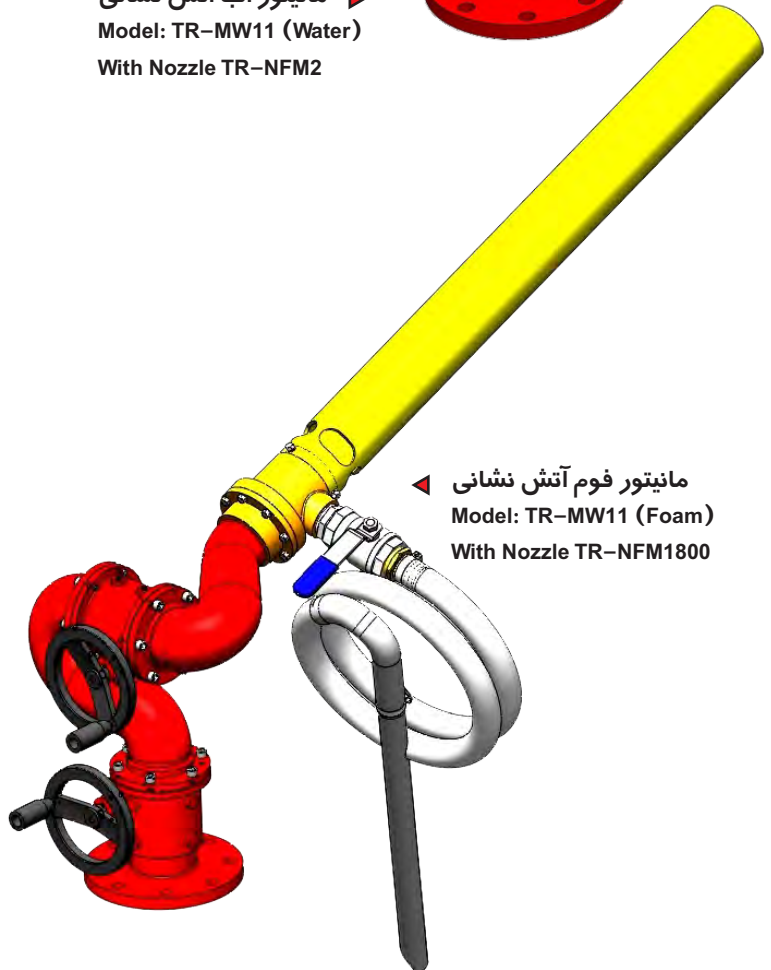
- ▶ Model: TR-MW11
- ▶ Inlet Connection: 4" Flange
- ▶ Outlet: 2.5" Male Thread
- ▶ Horizontal Control: Handwheel
- ▶ Horizontal Movement Degrees: Continuous 360
- ▶ Max Flow: 1,250 gpm (4,500 l/min)
- ▶ Operation Energy Source: Manual
- ▶ Vertical Control: Hand Wheel
- ▶ Vertical Movement Degrees: 45 to 90
- ▶ Nozzle: Optional Item
Water: (TR-NM1, TR-NM2) /
Foam: (TR-NFM1800- NFM2000-Non aspirating)
- ▶ Valve Design: Optional Item: (Gate valve / IV Valve)
- ▶ Oscillating: Optional Item



▶ مانیتور آب آتش نشانی
Model: TR-MW11 (Water)
With Nozzle TR-NFM2



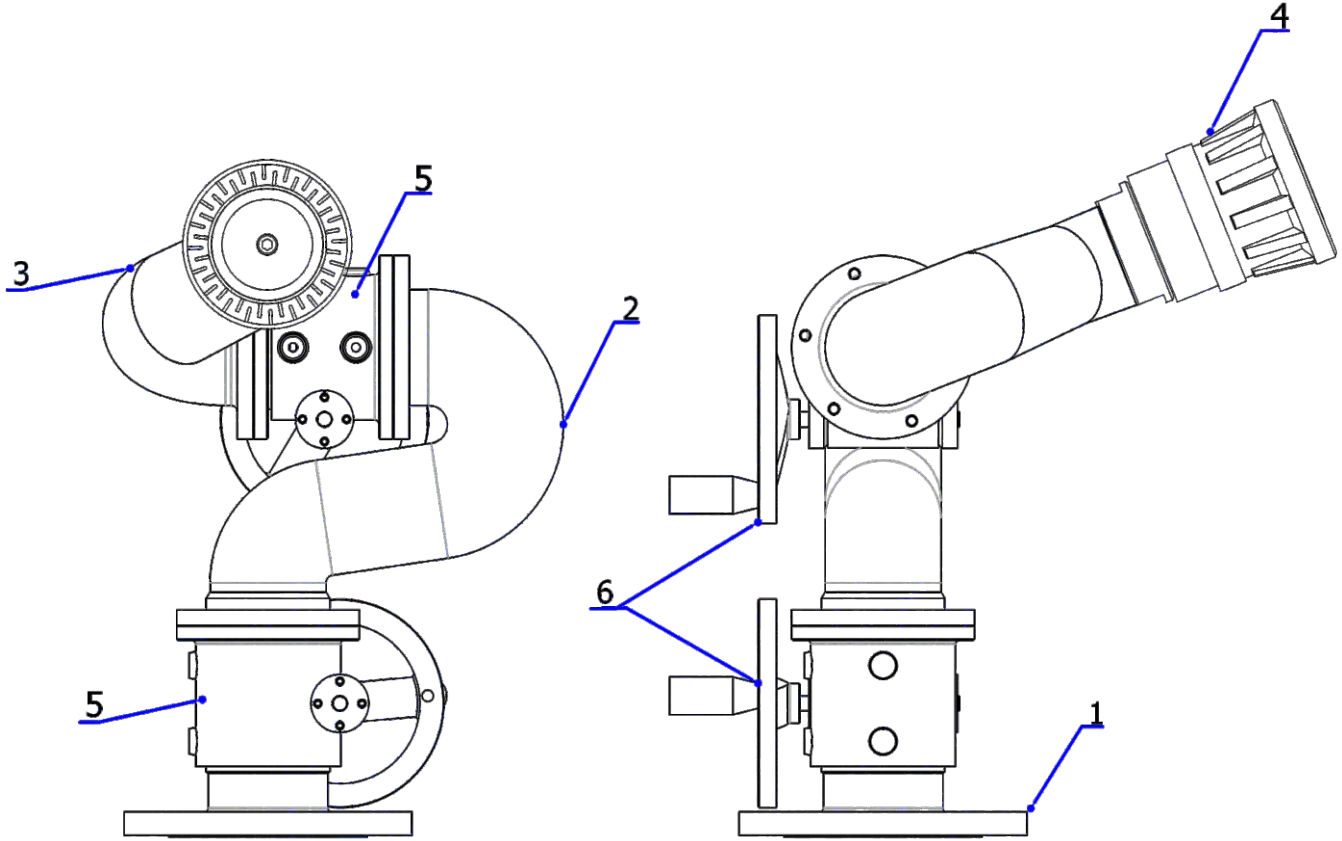
◀ مانیتور آب آتش نشانی
Model: TR-MW11 (Water)
With Nozzle TR-NM1



◀ مانیتور فوم آتش نشانی
Model: TR-MW11 (Foam)
With Nozzle TR-NFM1800



مشخصات فنی مانیتور آب / فوم آتش نشانی:
(Fixed Monitor, Model: TR-MW11)



Elevation: -20 to +80°

Rotation: 360°

Jet Vertical Range: 30 M±5

Jet Horizontal Range: 50 M±5

Flow Rate: @10 barg, 3500LPM

Working Pressure: 7-12 barg

Test Pressure: 21 barg

Inlet Flange: 4" Flange

Painting:

1st layer: Zinc Rich Epoxy Average 40 Mic

2nd: Inter Mediate Epoxy average 40 Mic

Top Coat Polyuretane Average 40 Mic (Ral 3020)

| No. | Part Name | Material |
|-----|----------------------|----------|
| 1 | Inlet Flange 4" | Bronze |
| 2 | Lower Elbow | Bronze |
| 3 | Upper Elbow | Bronze |
| 4 | Water Nozzle, TR-NM2 | Bronze |
| 5 | Gear Box | Bronze |
| 6 | Hand Wheel | Bronze |

